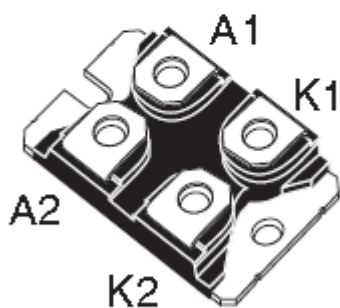
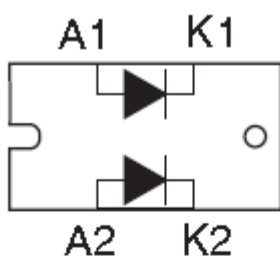
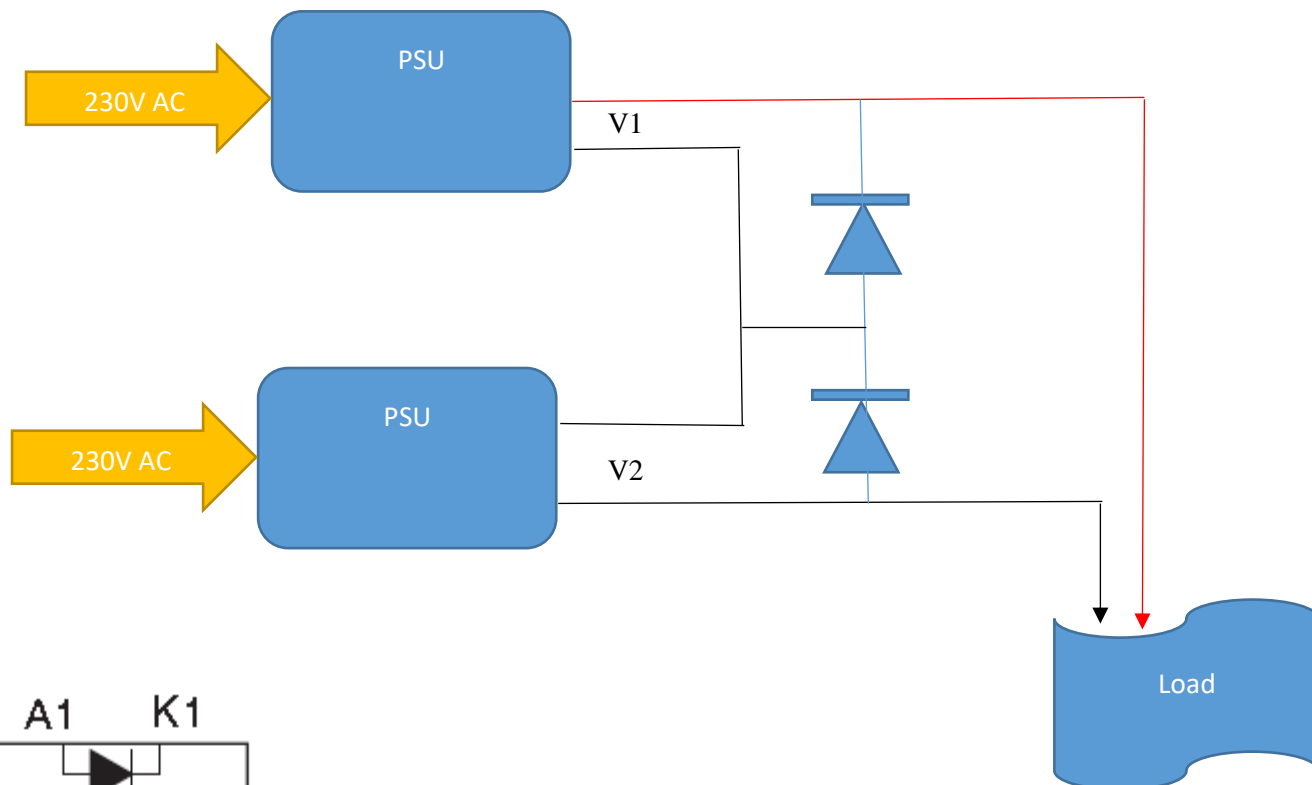


Serie kobling af strømforsyninger.

For at øge udgangsspændingen (udgangsstrømmen ændres ikke). Hvis der ikke er nogen modsat rettet blokerings diode, skal man tilføje en ekstern blokerings diode for at undgå, at strømforsyningen bliver ødelagt ved start op.

Spændingsområdet for den eksterne diode skal være større end $V1 + V2$.



ISOTOP
STTH10002TV1

Table 1. Device summary

$I_{F(AV)}$	2 x 50 A
V_{RRM}	200 V
T_j (max)	150 °C
V_F (typ)	0.72 V
t_{tr} (typ)	30 ns